



## Klávesnice STAR



Pro vzdálené ovládání produktů STAR

v 1.0.1

### Úvod

Vážený zákazníku

děkujeme vám za zakoupení tohoto produktu. Abyste jej mohli co nejlépe používat, prosíme, pozorně si přečtete tento návod.

Pokud budete mít jakékoliv pochybnosti ohledně jeho instalace nebo údržby, obraťte se prosím na svého dodavatele.

### Specifikace

Model: WK2

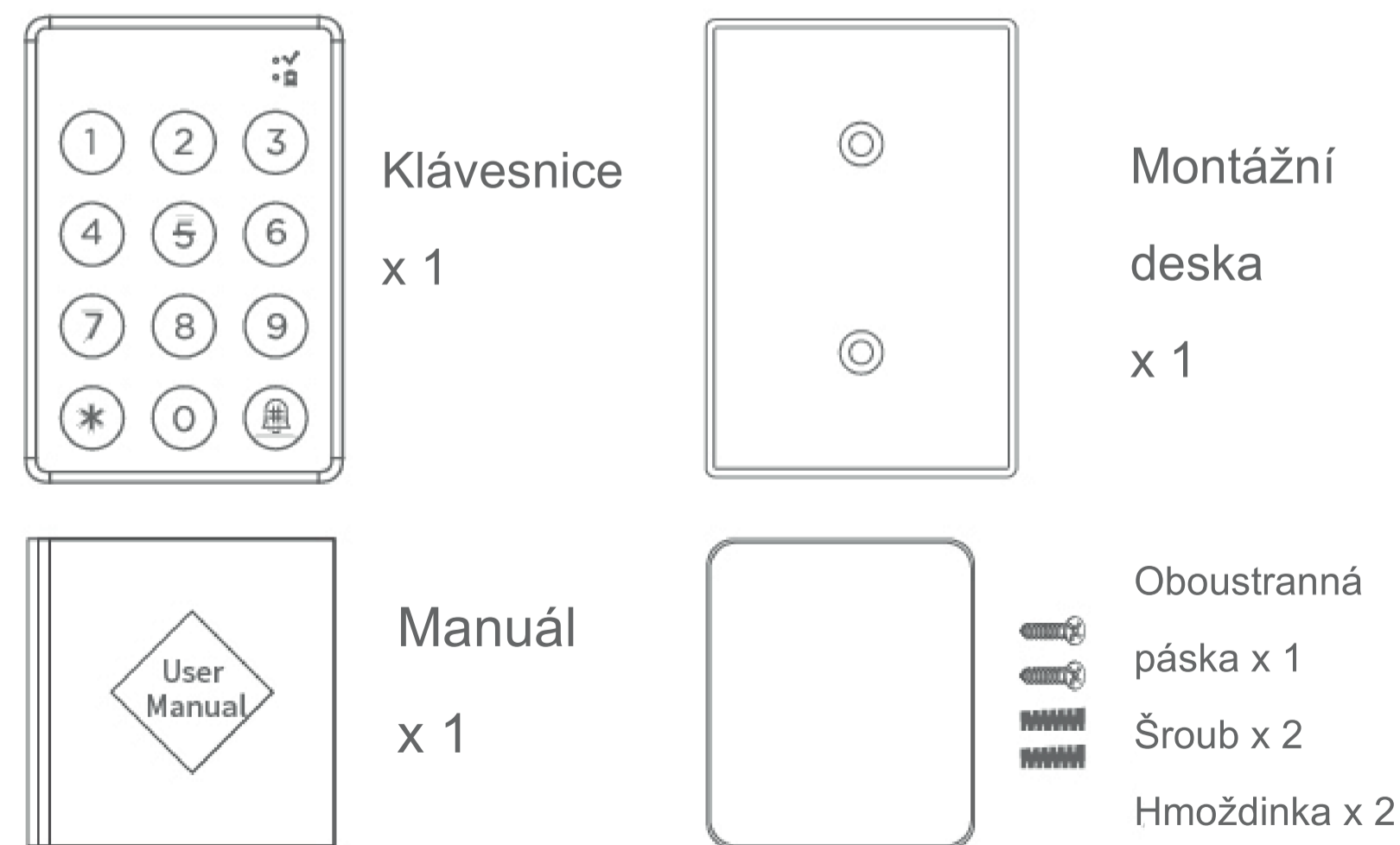
Rozměry: 67,7 x 96,3 x 29,9 mm

Napájení: 4 AAA

Napětí: 3 V

Spotřeba energie při nečinnosti: <10 uA

### Obsah balení

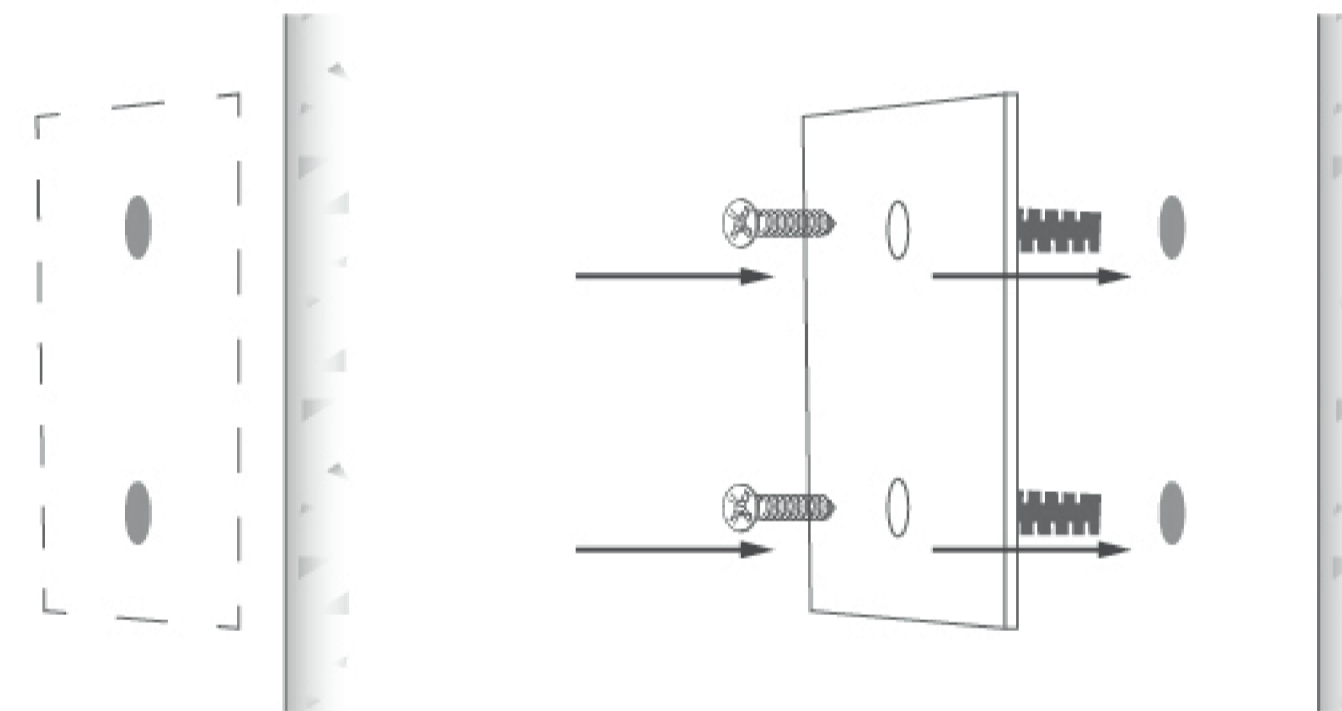


### Montáž

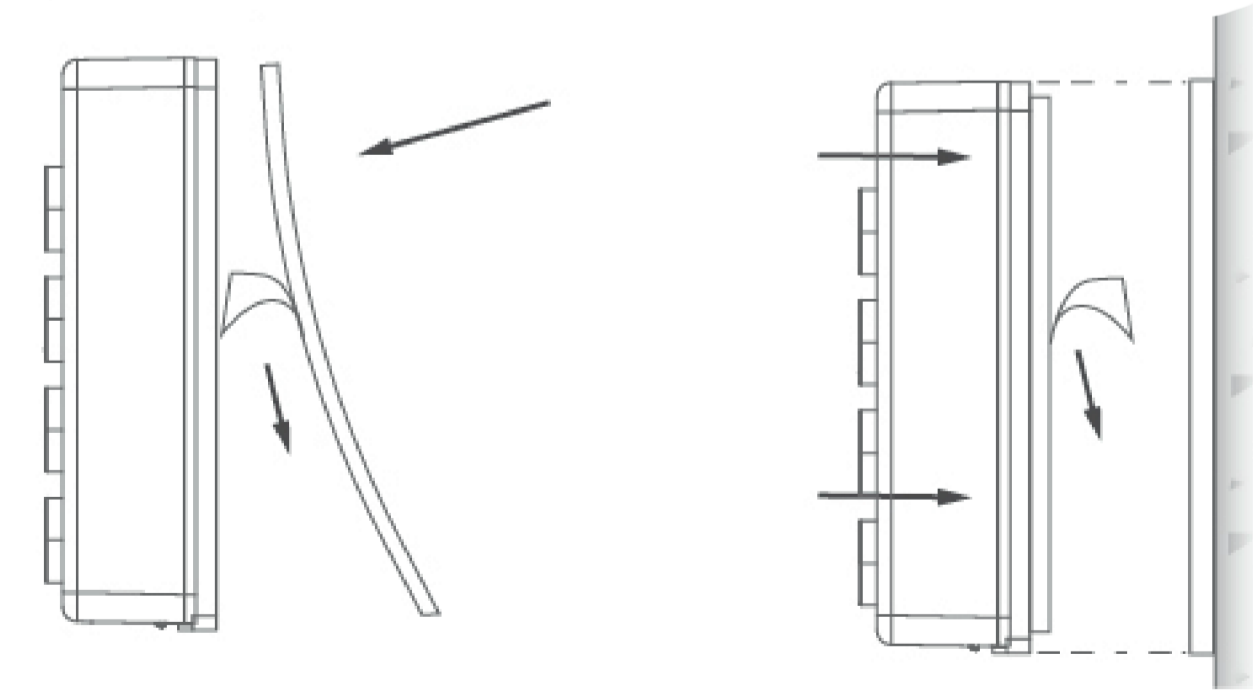
**\*Pokud je povrch místa instalace rovný a hladký, prosím použijte k přilepení klávesnice pásku. V tomto případě není potřeba montážní deska.**

**\*Pokud je povrch místa instalace nerovný, postupujte následovně:**

- 1 V místě montáže označte místa pro vrtání dle rozměrů montážní desky a vyvrtejte otvory.
- 2 Montážní desku upevněte šrouby. V případě potřeby použijte hmoždinky.

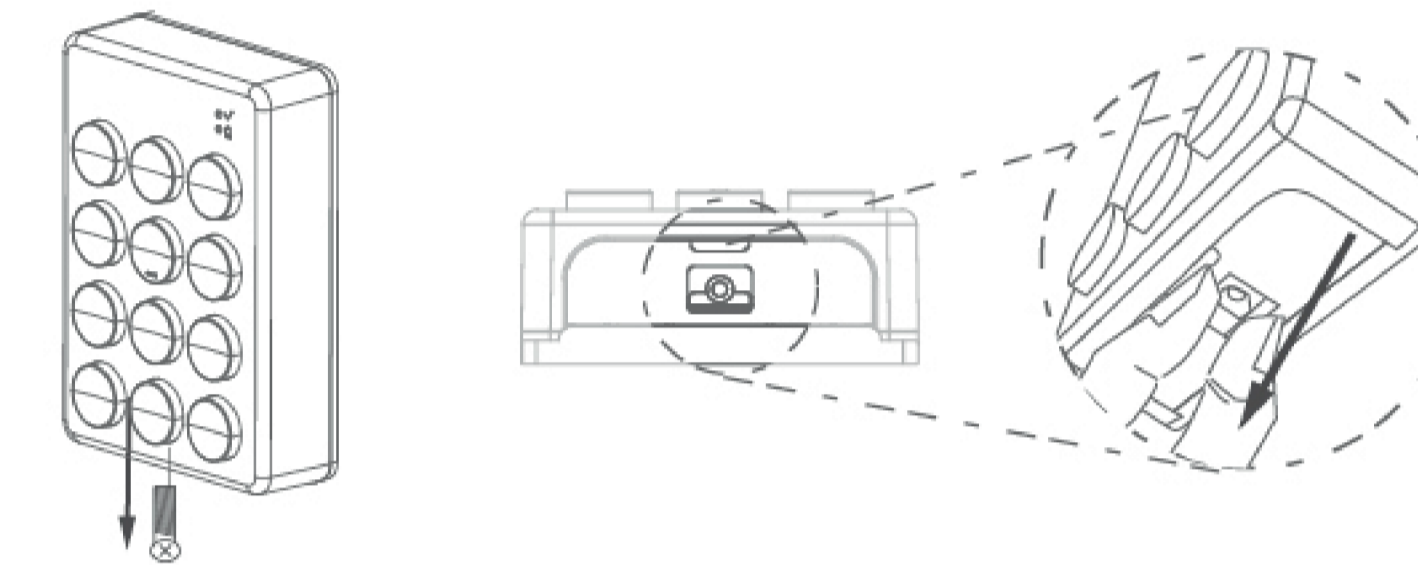


- 3 Klávesnici k montážní desce přilepte oboustrannou páskou.



### Instalace baterií

- 1 Uvolněte šroub, zmáčkněte svorku a vytáhněte držák baterií.



- 2 Vložte 4 baterie AAA, dbejte přitom na správnou polaritu. Stiskněte svorku a zasuňte držák baterií zpět. Poté jej zajistěte šroubem.

### Spárování klávesnice

Vstupte do režimu párování

- Pokud klávesnice není spárována se žádným zámekem, pro zahájení párování stiskněte libovolné tlačítko.
- Pokud již byla klávesnice dříve spárována se zámekem, stiskněte \*529# pro zahájení párování.

Spárujte klávesnici se zámekem

Pro spárování klávesnice postupujte krok za krokem dle instrukcí v aplikaci.



Aplikace STAR master



### Používání

Odemčení kódem

Zadejte číselný kód a potvrďte #. Pokud je kód správný, rozsvítí se na 2 sekundy zelené LED světlo a zazní dlouhý tón. Pokud byl kód nesprávný, rozsvítí se na 2 sekundy červené LED světlo a zazní 4 krátká pípnutí.

Zapnutí/vypnutí zvuku klávesnice

Zvuk můžete zapnout nebo vypnout v aplikaci.

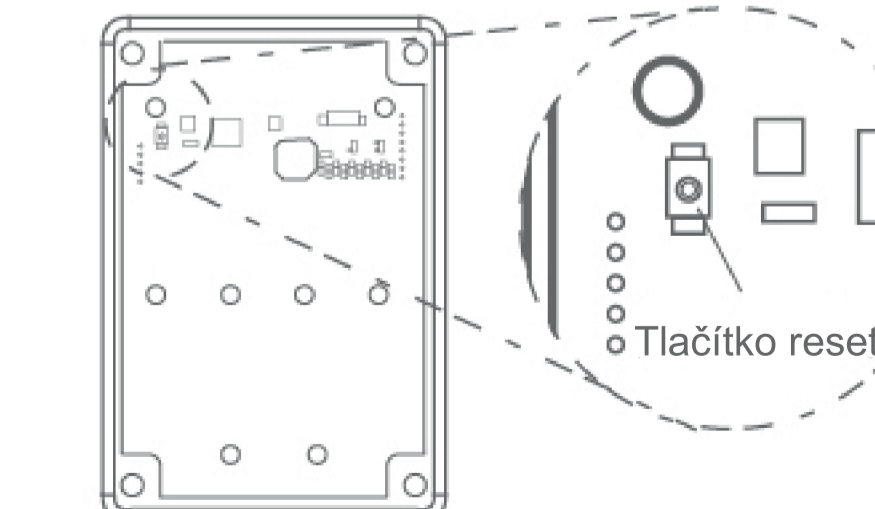
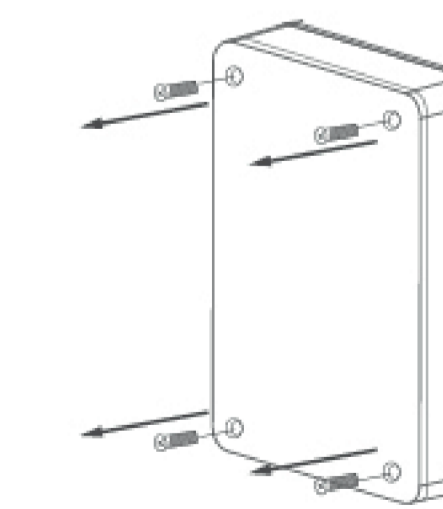
Upozornění na nízký stav baterie

Když je baterie vybitá, rozsvítí se LED světlo nízké baterie, když je klávesnice aktivována a zhasne po jejím vypnutí.

### Reset do továrního nastavení

Kdykoliv potřebujete, klávesnici lze resetovat zpět do továrního nastavení takto:

- 1 Sundejte zadní kryt klávesnice.
- 2 Dlouze stiskněte tlačítko po dobu 3 sekund dokud nezazní pípnutí.



### Signalizace stavu

Když jsou vloženy baterie:	LED signal.	Kontrolka baterie
Správný kód: Rozsvítí se zelené LED na 2 sekundy	●	—
Nesprávné heslo: Rozsvítí se červené LED na 2 sekundy	●	—
Při stisknutí libovolného tlačítka blikne zelené LED	●	—
Chyba připojení k zámku: Červené LED blikne 3x	●	—
Vybitá baterie: Rozsvítí se kontrolka baterie	—	—
Režim párování: Bliká zelené světlo	●	—

### Kontakt

Výrobce a distributor ČR / Výrobca a distribútor SK:  
 H & B Group s. r. o. | H & B Slovakia s. r. o.  
 Žatecká 8, 301 00 Plzeň | Ovsíštské nám. 1, 851 04 Bratislava  
 tel.: +420 377 225 903 | +421 262 520 032  
 e-mail: info@hbgroup.cz | info@hbgroup.sk  
 www.klicovecentrum.cz | www.klucovecentrum.sk

